

4. Zargen	2
4.7 Schiebetürzarge HUZ	2

4.7 4. Zargen

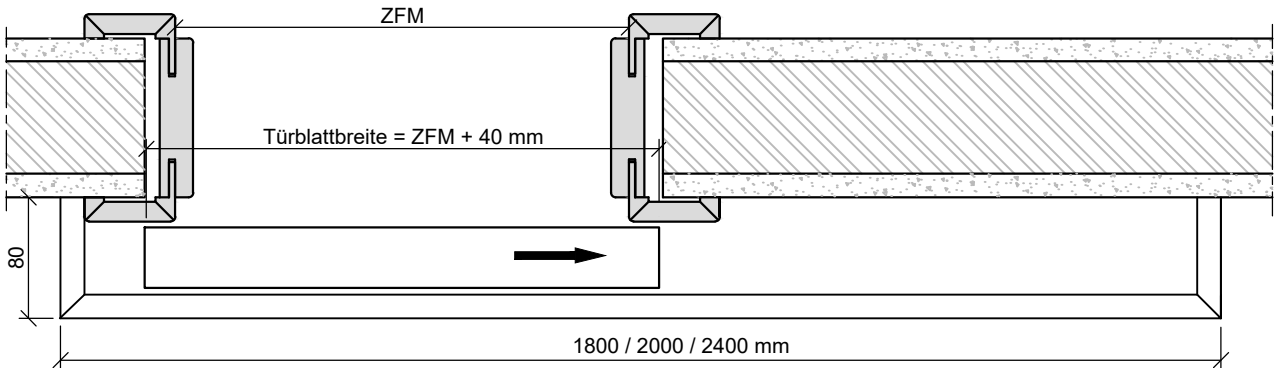
Schiebetürzarge HUZ

Baurichtmaß (B x H)	<ul style="list-style-type: none"> ○ 1-flügelig: min. 500 x 1500 mm, max. 1400 x 2950 mm ○ 2-flügelig: min. 1250 x 1500 mm, max. 2500 x 2950 mm
Ausführungsvariante	<ul style="list-style-type: none"> ○ 1-flügelig ○ 2-flügelig
Zargenvariante	<ul style="list-style-type: none"> ● Standard-Vollgehrungszarge aus ca 23 mm hochverdichteten Spanplatten, mit verstellbarer Zierbekleidung, Verbindungsbeschläge für Schnellmontage aus Metall. ○ ohne Zarge / Laufschiene direkt auf die Wand
Zargenwanddicke	<ul style="list-style-type: none"> ● Maulweiten von 80 mm bis 330 mm
Zargenverstellbereich	<ul style="list-style-type: none"> ● -5 / +15 mm (maximaler) Wanddickenausgleich
Zargespiegel	<ul style="list-style-type: none"> ● bandseitig/bandgegenseitig 60/60 mm ○ optional 80/80 mm oder 100/100 mm
Oberfläche	<ul style="list-style-type: none"> ○ Echtholz furniert (transparent lackiert oder gebeizt) ○ Deckend lackiert (z.B. Weiß- oder Sondertöne nach RAL bzw. NCS) ○ CPL beschichtet ca. 0,5 mm nach REINÆRDT-Auswahlkollektion ○ HPL beschichtet 0,8 mm (Hersteller Resopal, Wodego, Formica, optional 1,2 mm oder 2,0 mm) nach jeweils gültiger Hersteller – Türenkollektion
Zargenkantenausbildung	<ul style="list-style-type: none"> ● eckige Bekleidungen und eckiges Futterbrett bei HPL, CPL Sonderkollektion und Furnieroberflächen ○ Designkante (Radius ca. 2 mm) an Bekleidungen und Futterbrett
Zargenfalzausbildung	<ul style="list-style-type: none"> ● für stumpfe Schiebetüren
Zargenschließblech	<ul style="list-style-type: none"> ● ohne Schließblech ○ Edelstahl-Schließblech für Schiebetür-Haken-Fallenschloss ○ Schließblech für Schiebetür-Haken-Fallenschloss, silberfarben
Schiebetürkasten	<ul style="list-style-type: none"> ● Komplettsystem aus Aluminium Oberfläche: Edelstahlfarben / silberfarben eloxiert / schwarz eloxiert / RAL 9016 Länge: 2000 mm / 2400 mm ○ aus Holzwerkstoff Oberfläche: Furniert / Deckend lackiert / CPL / HPL
Laufschiene	<ul style="list-style-type: none"> ● Standardlaufschiene für 40 kg Türgewicht ○ Standardlaufschiene für 80 kg Türgewicht
Wandarten	<ul style="list-style-type: none"> ○ alle Wandarten, sofern statisch ausreichend tragfähig. Bei speziellen Tür- bzw. Elementanforderungen sind die Angaben aus Kapitel 3 zu beachten. ○
<p>● = Standard ○ = optional bzw. mit bestimmten Auflagen möglich</p>	

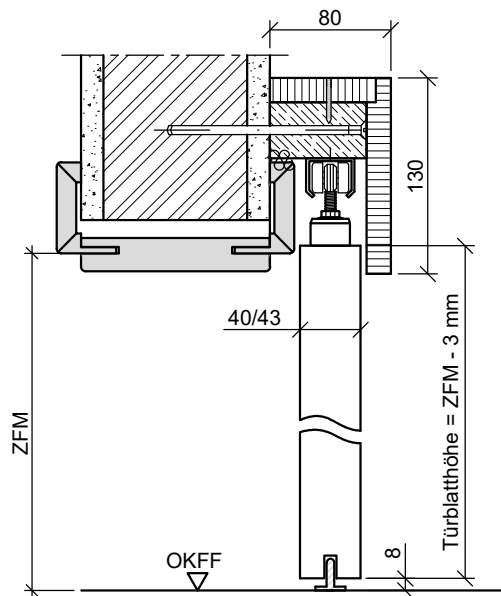
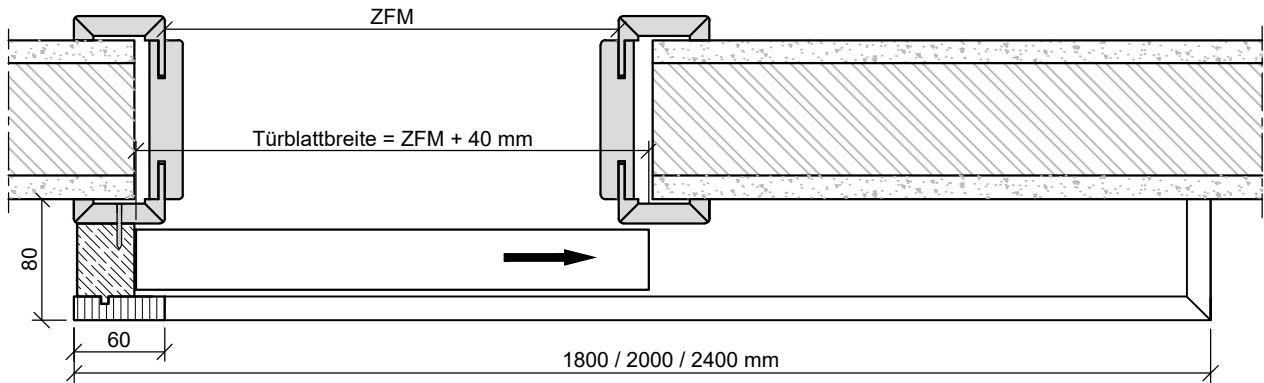
4.7 4. Zargen

Schiebetürzarge HUZ

Variante ohne Anschlagpfosten



Variante mit Anschlagpfosten

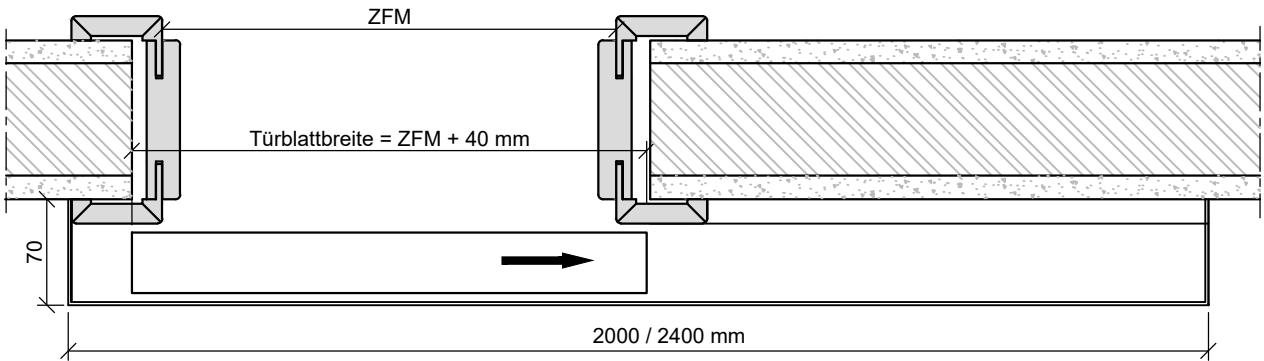


Schiebetür vor der Wand laufend
Schiebetürkasten aus Holzwerkstoff

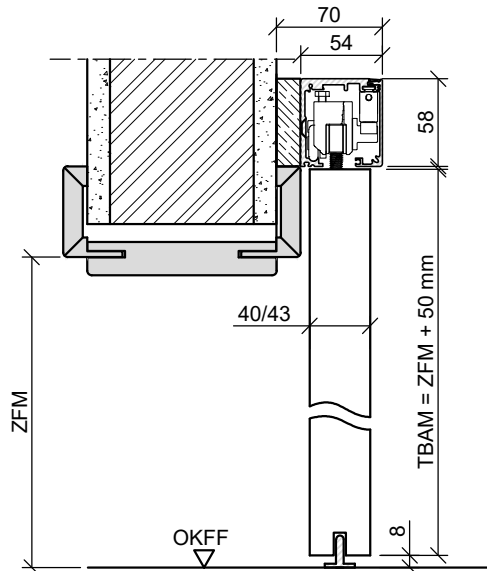
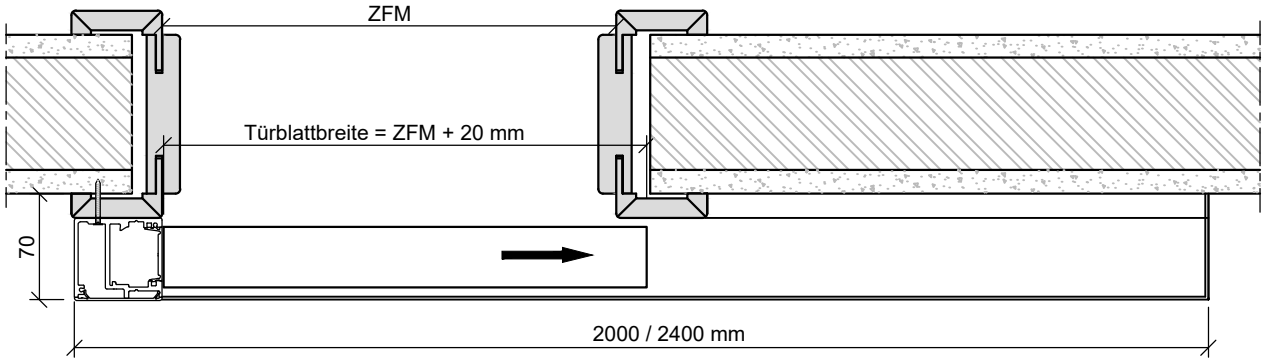
4.7 4. Zargen

Schiebetürzarge HUZ

Variante ohne Anschlagpfosten



Variante mit Anschlagpfosten

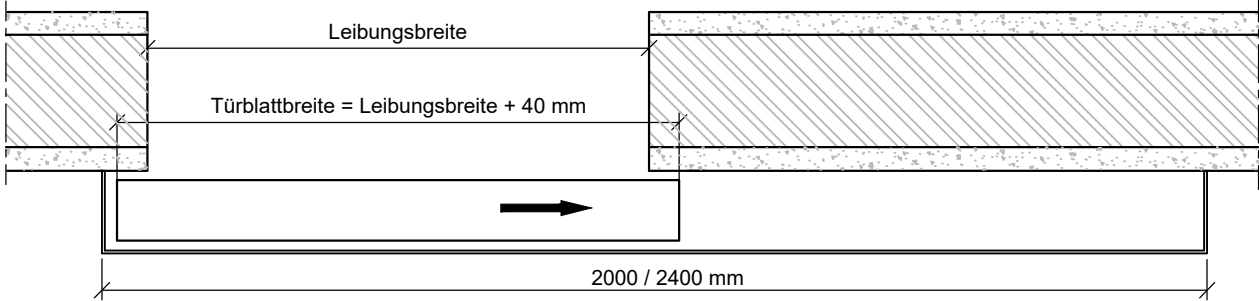


Schiebetür vor der Wand laufend
mit Durchgangfutter
Schiebetürkasten aus Aluminium

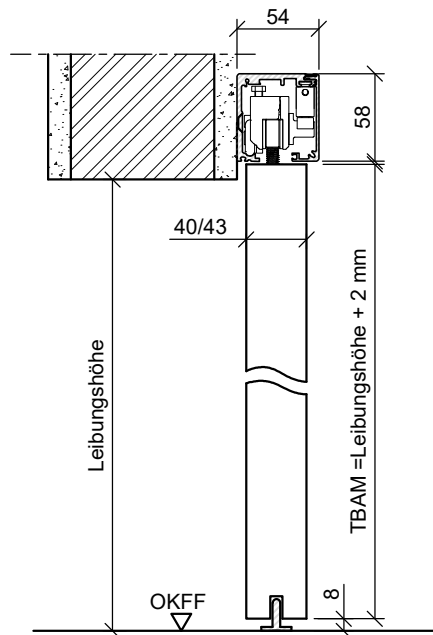
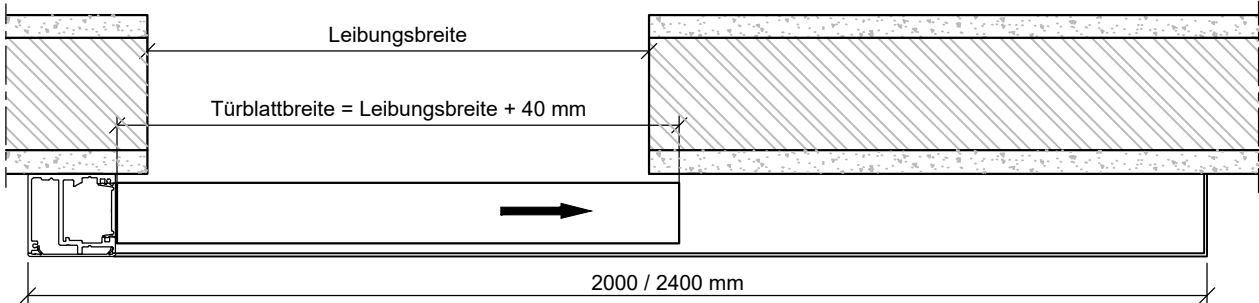
4.7 4. Zargen

Schiebetürzarge HUZ

Variante ohne Anschlagpfosten



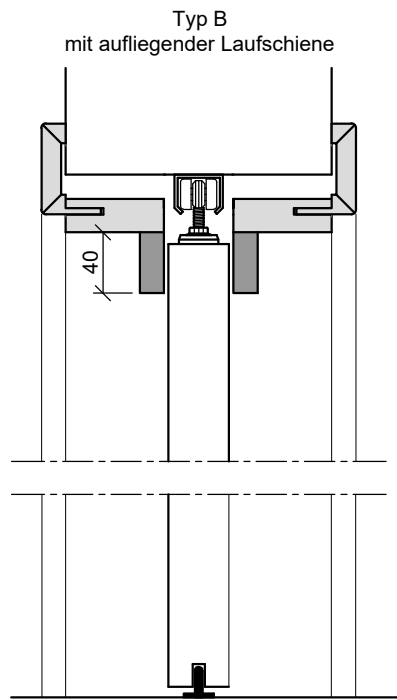
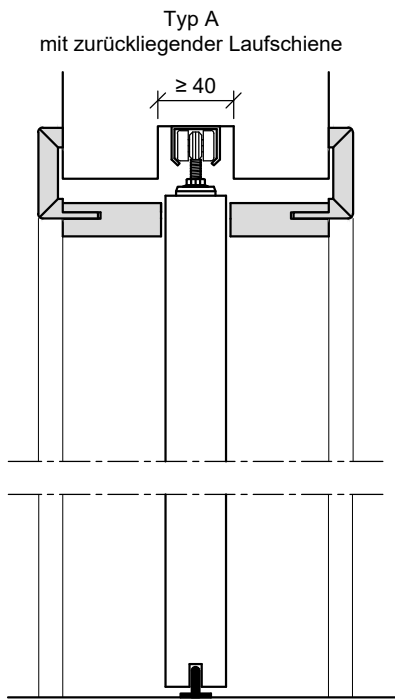
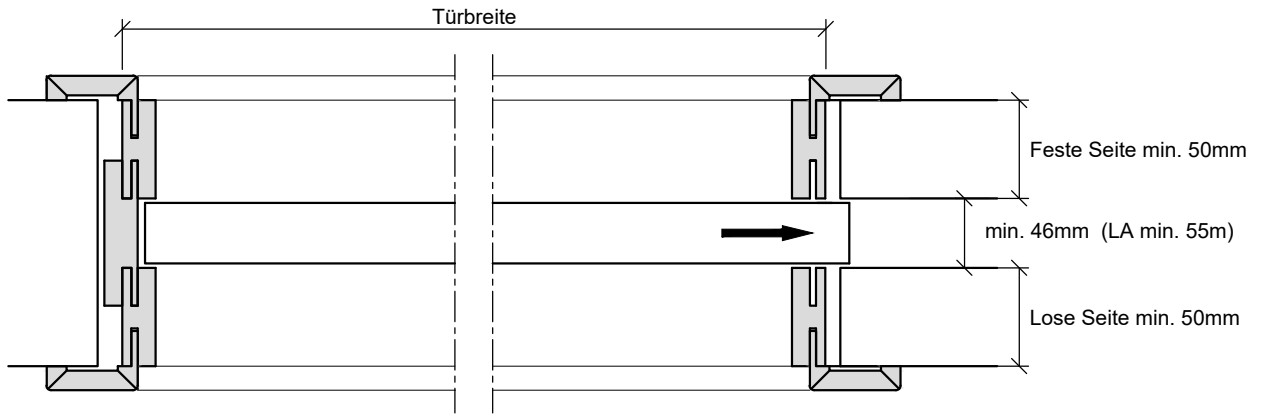
Variante mit Anschlagpfosten



Schiebetür vor der Wand laufend
ohne Durchgangsfutter
Schiebetürkasten aus Aluminium

4.7 4. Zargen

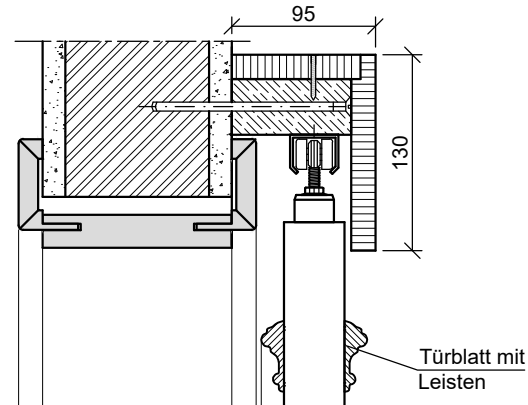
Schiebetürzarge HUZ



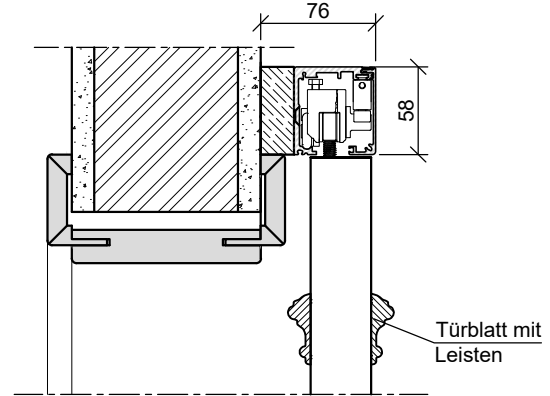
Schiebetür in der Wand laufend

4.7 4. Zargen

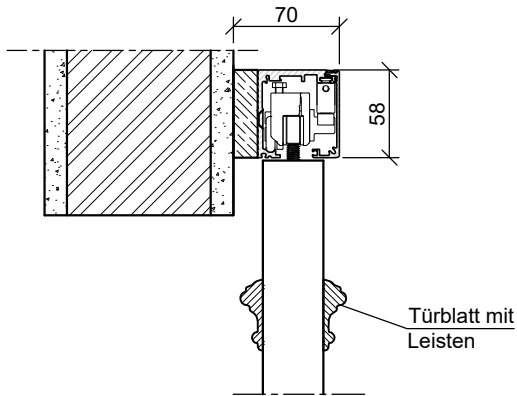
Schiebetürzarge HUZ



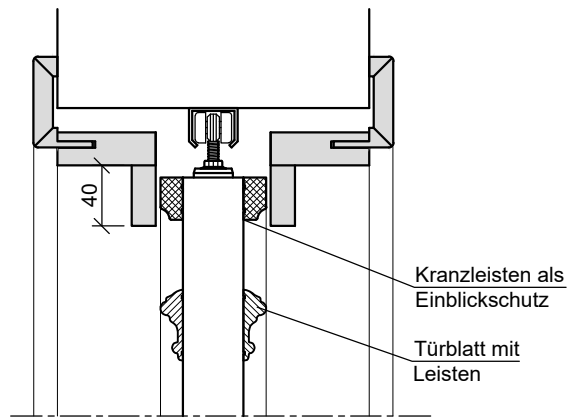
Schiebetür vor der Wand - Türblatt mit Leisten
Schiebetürkasten aus Holzwerkstoff



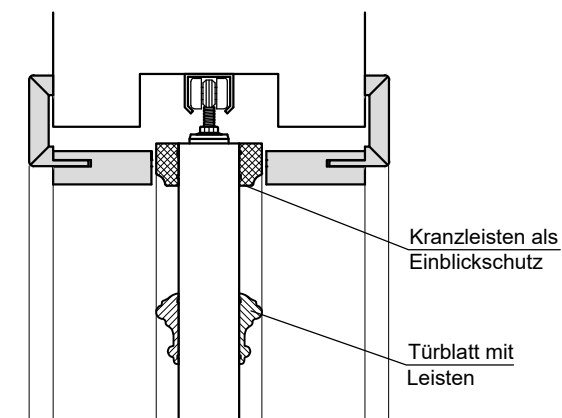
Schiebetür vor der Wand - Türblatt mit Leisten
Schiebetürkasten aus Aluminium - mit Durchgangsfutter



Schiebetür vor der Wand - Türblatt mit Leisten
Schiebetürkasten aus Aluminium - ohne Durchgangsfutter



Schiebetür in der Wand - Typ B - Türblatt mit Leisten



Schiebetür in der Wand - Typ A - Türblatt mit Leisten