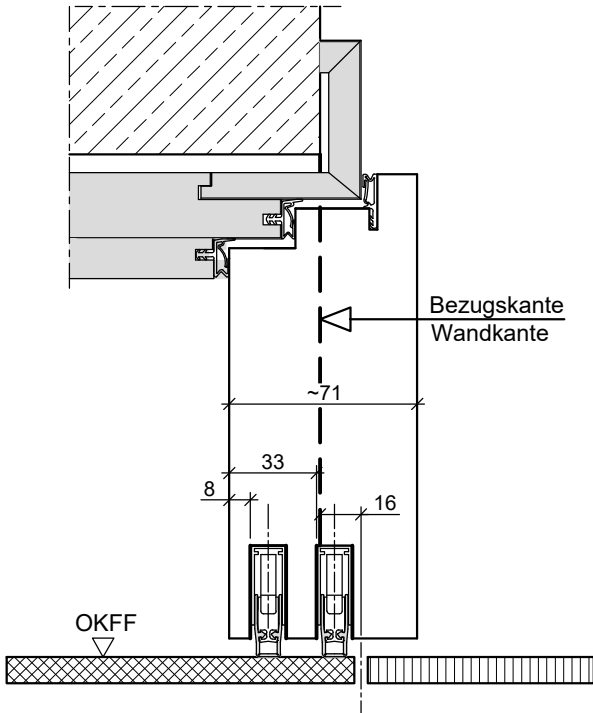
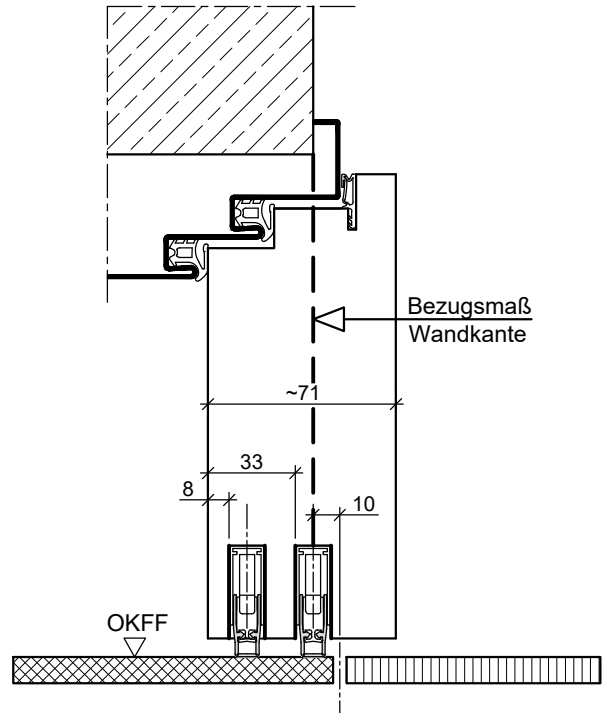


2. Technik / Grundlagen	2
2.5.8 Türstärke 71 mm	2

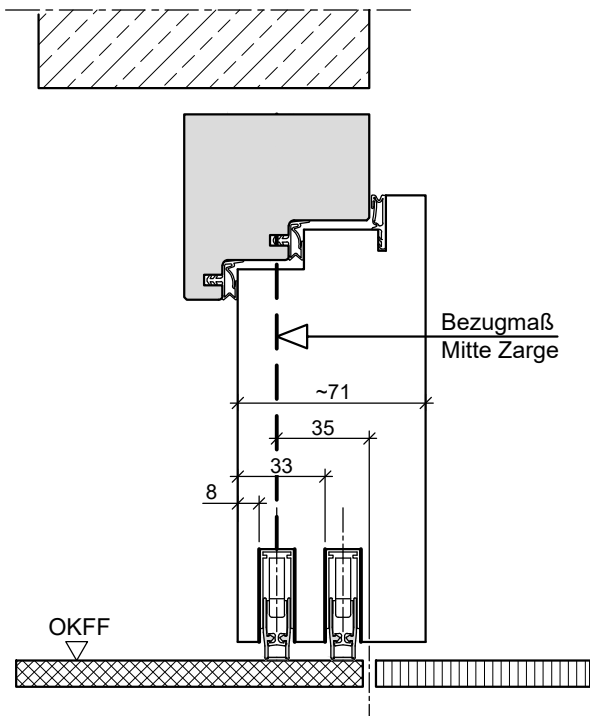
Türstärke 71 mm



HW71-aufliegend mit Doppelfalz in Holzumfassungszarge mit 2 Bodendichtungen



HW71-aufliegend mit Doppelfalz in Stahlzarge mit 2 Bodendichtungen



HW71-aufliegend mit Doppelfalz in Holzstockzarge mit 2 Bodendichtungen