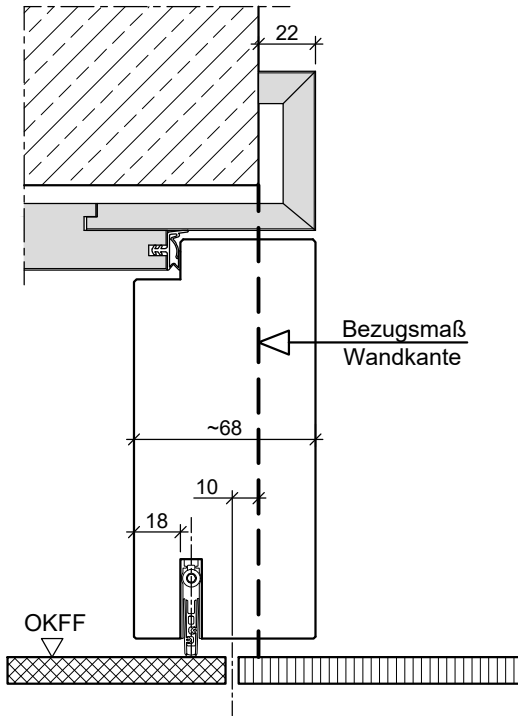
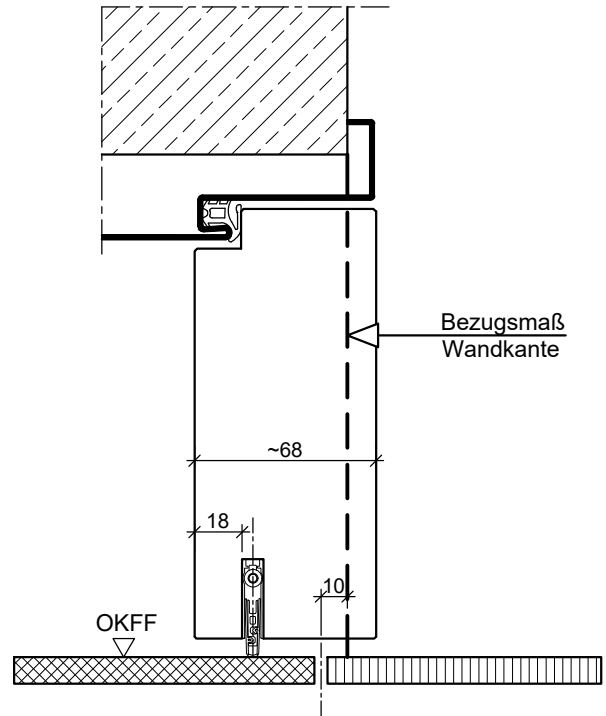


<b>2. Technik / Grundlagen</b> .....	2
2.5.6 Türstärke 68 mm .....	2

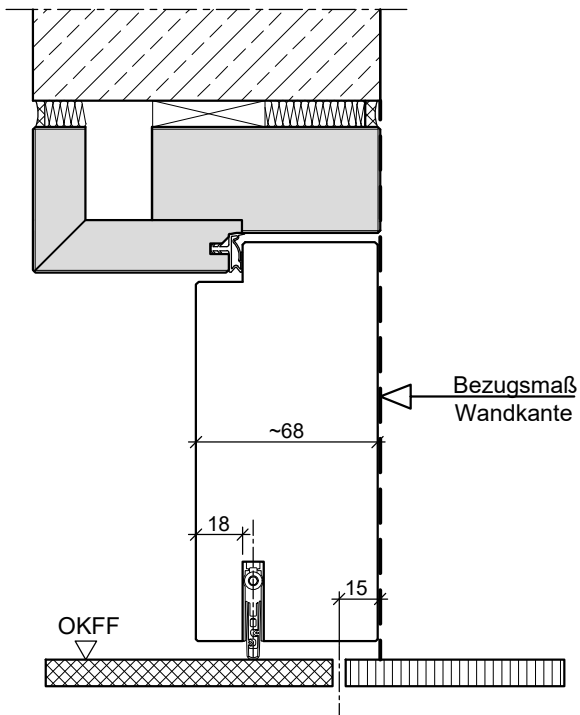
Türstärke 68 mm



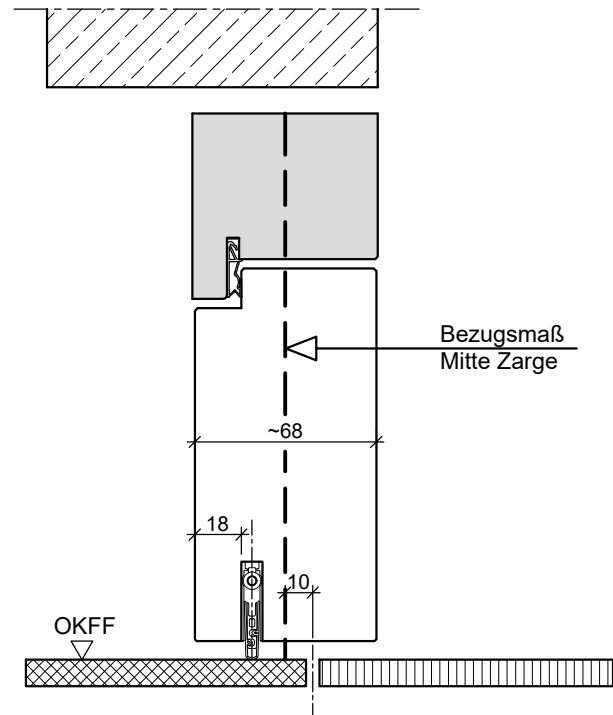
HW68-flächenbündig in Holzumfassungszarge



HW68-flächenbündig in Stahlzarge

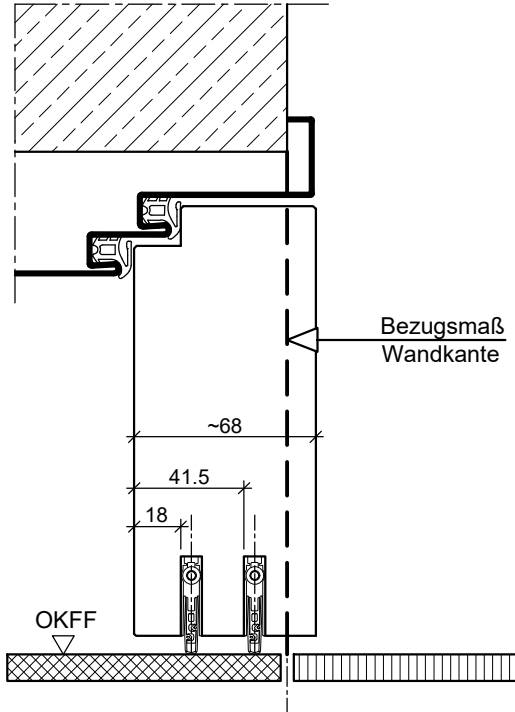


HW68-flächenbündig in Holzblockzarge

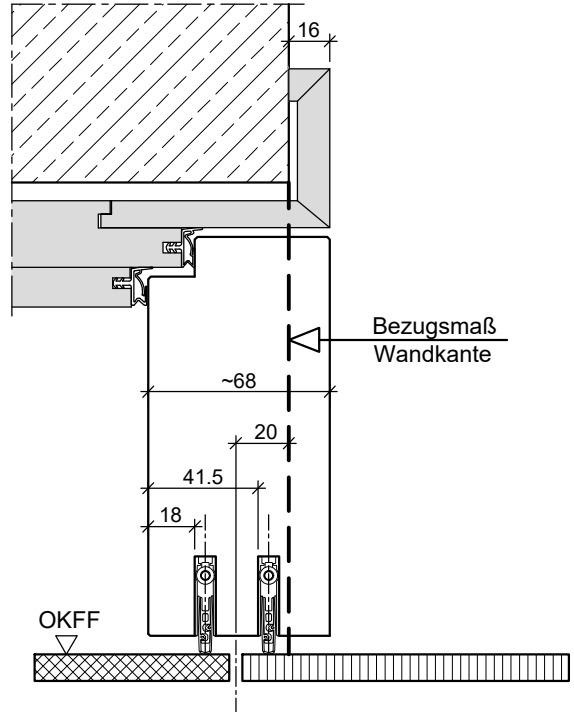


HW68-flächenbündig in Stockzarge

Türstärke 68 mm

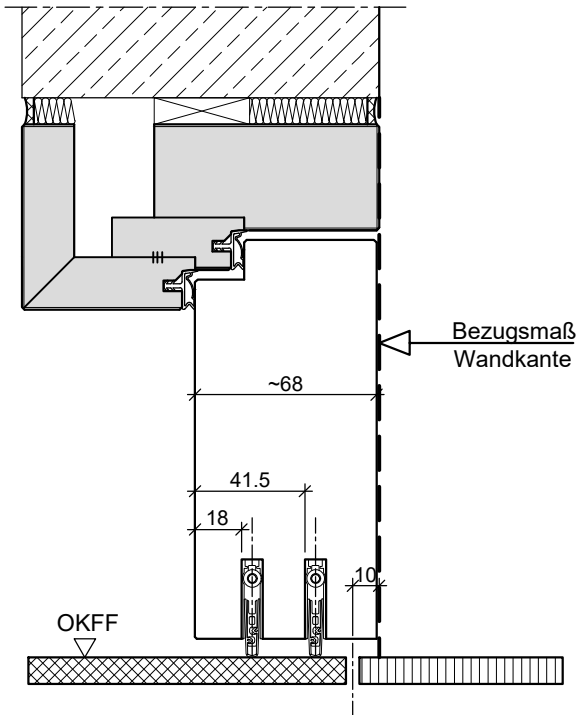


HW68-flächenbündig Stahlzarge  
2 Bodendichtungen

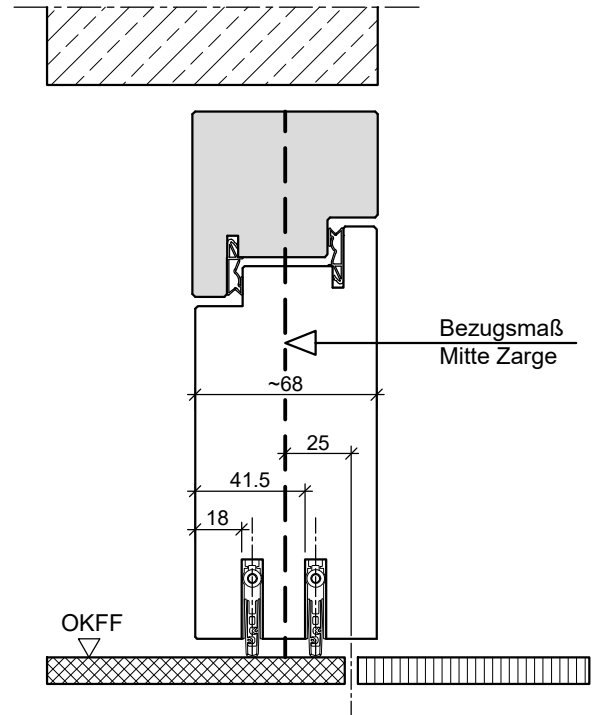


HW68-flächenbündig in Holzumfassungszarge  
2 Bodendichtungen

Türstärke 68 mm

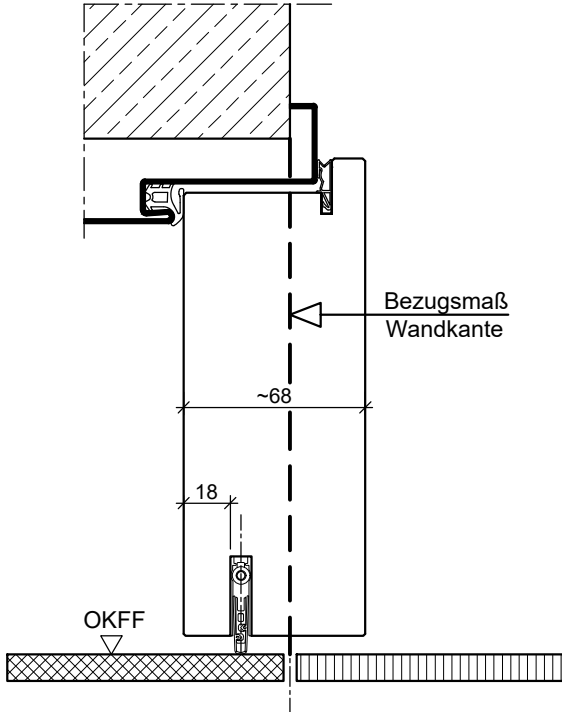


HW68-flächenbündig in Holzblockzarge  
2 Bodendichtungen

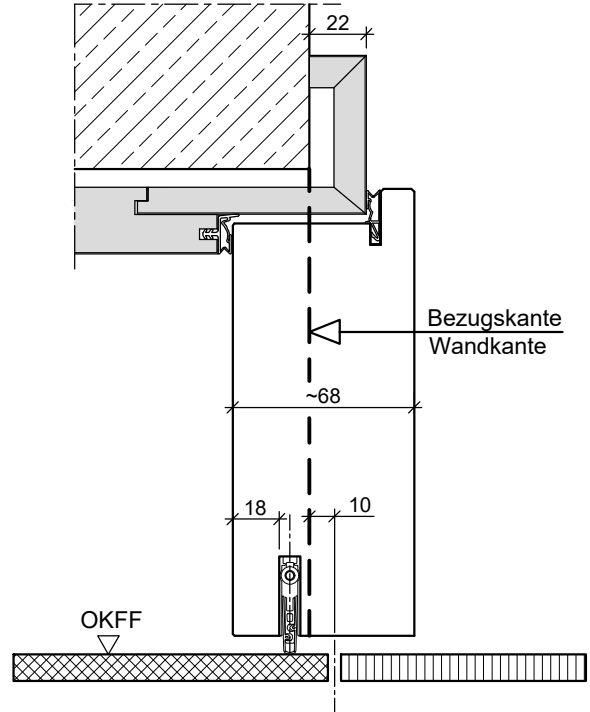


HW68-flächenbündig in Holzstockzarge  
2 Bodendichtungen

Türstärke 68 mm

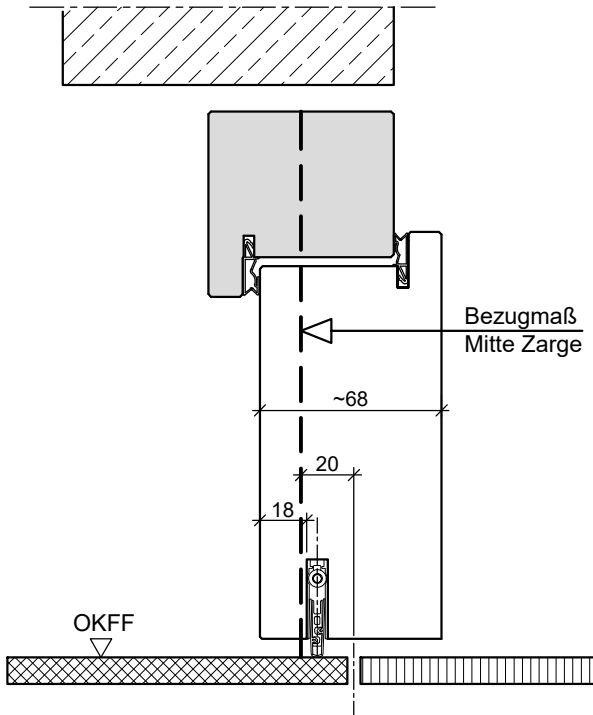


HW68-gefälzt Stahlzarge

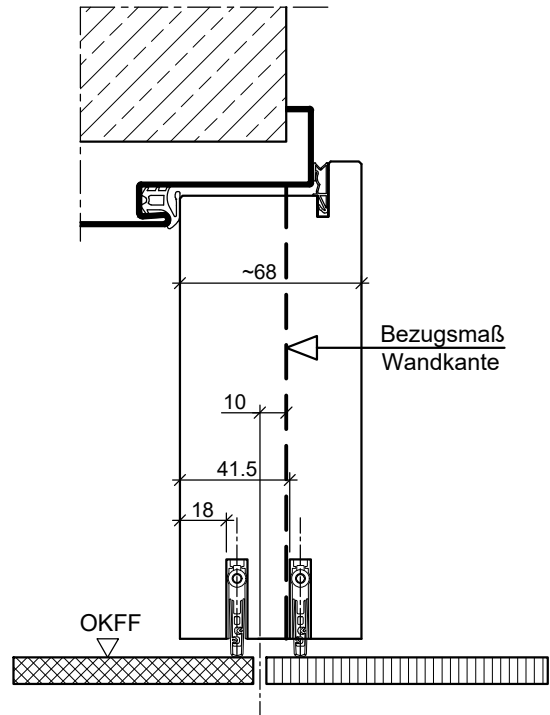


HW68-gefälzt in Holzumfassungszarge

Türstärke 68 mm

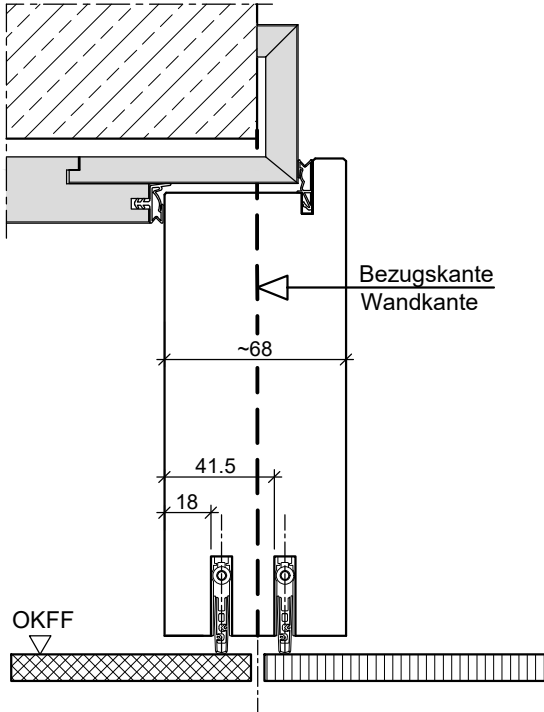


HW68-gefälzt in Stockzarge

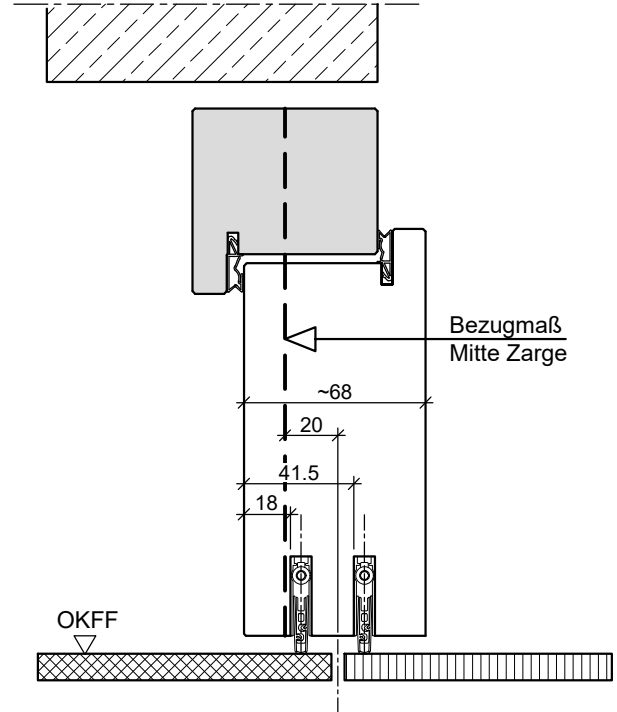


HW68-gefälzt Stahlzarge  
2 Bodendichtungen

Türstärke 68 mm



HW68-gefälzt in Holzumfassungszarge  
2 Bodendichtungen



HW68-gefälzt in Stockzarge  
2 Bodendichtungen