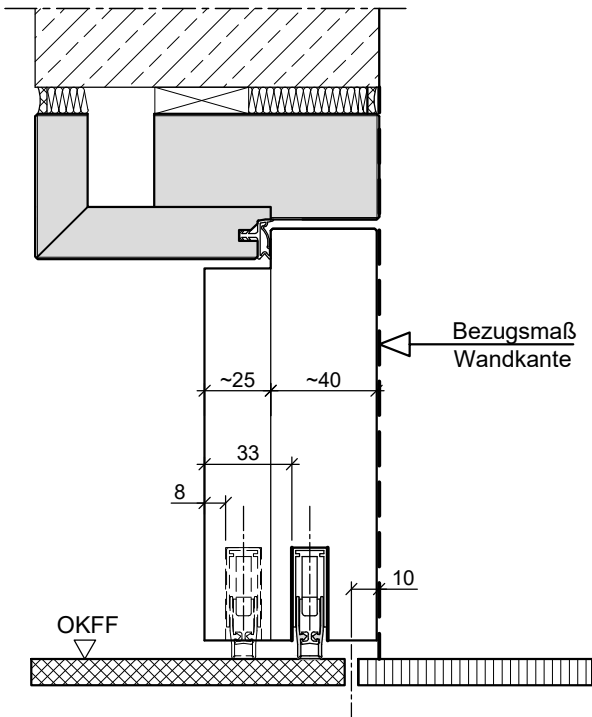
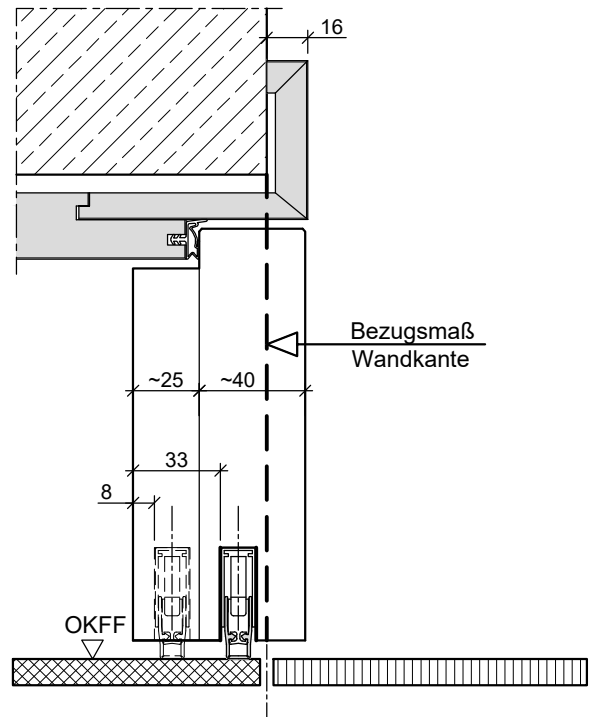


<b>2. Technik / Grundlagen</b> .....	2
2.5.5 Türstärke 65 mm .....	2

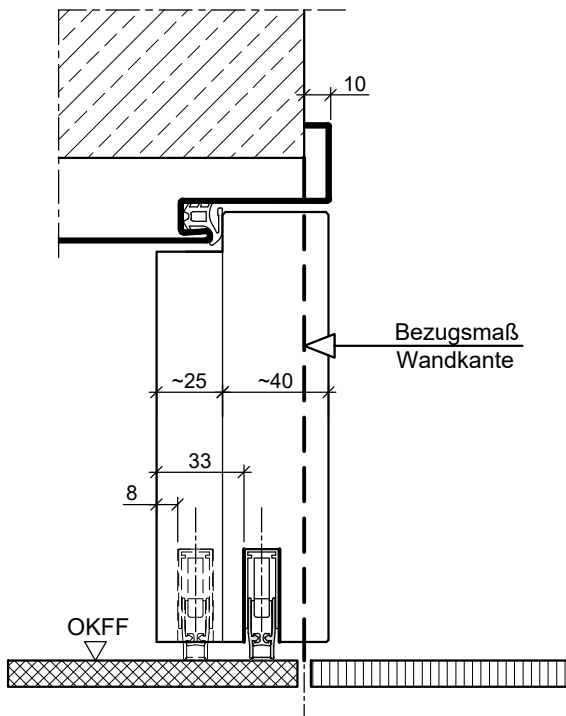
Türstärke 65 mm



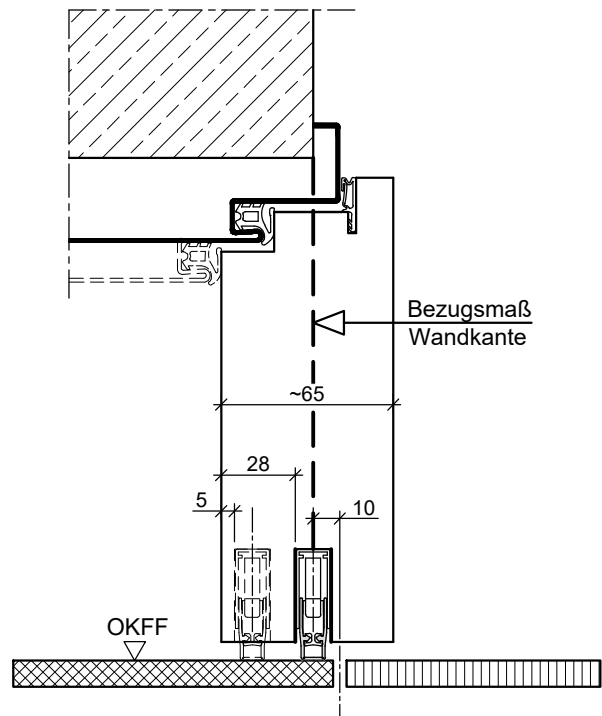
HW65-stumpf mit Leibungsfalz  
in Holzblockzarge (2. Bodendichtung optional)



HW65-stumpf mit Leibungsfalz  
in Holzumfassungszarge (2. Bodendichtung optional)

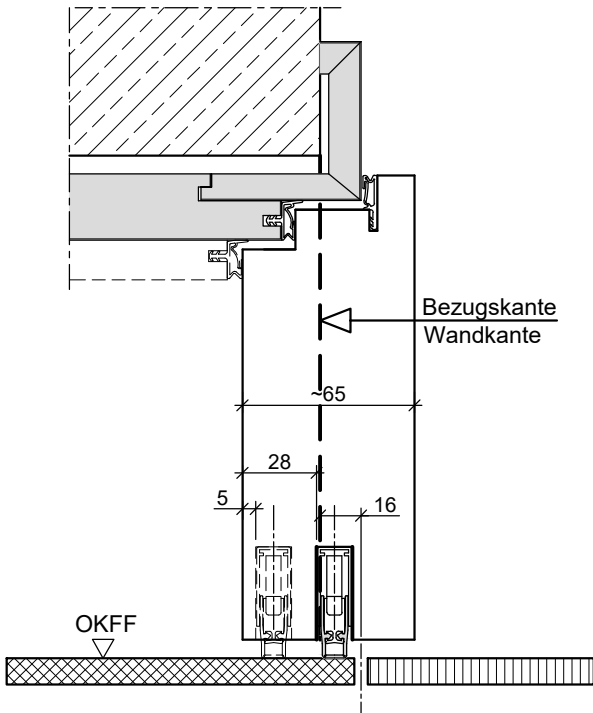


HW65-stumpf mit Leibungsfalz  
in Stahlzarge (2. Bodendichtungen optional)

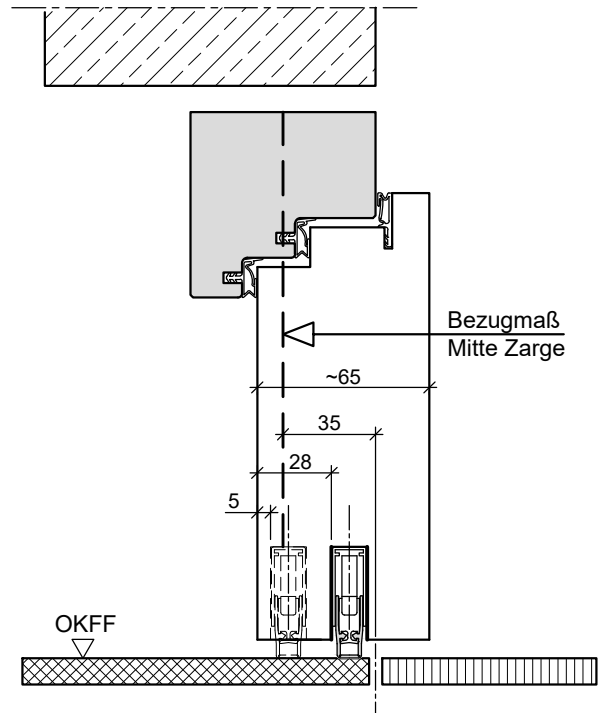


HW65-aufliegend mit Doppelfalz in Stahlzarge  
(2. Bodendichtungen optional)

Türstärke 65 mm



HW65-aufliegend mit Doppelfalz in Holzumfassungszarge  
(2. Bodendichtungen optional)



HW65-aufliegend mit Doppelfalz in Holzstockzarge  
(2. Bodendichtungen optional)