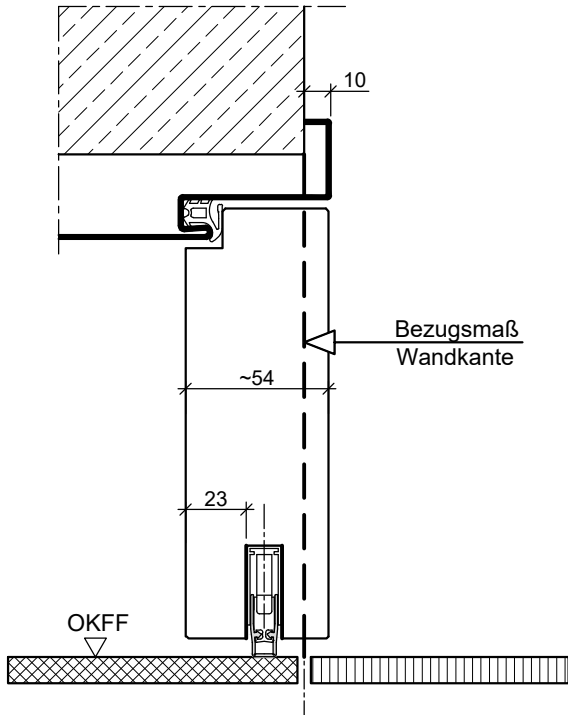
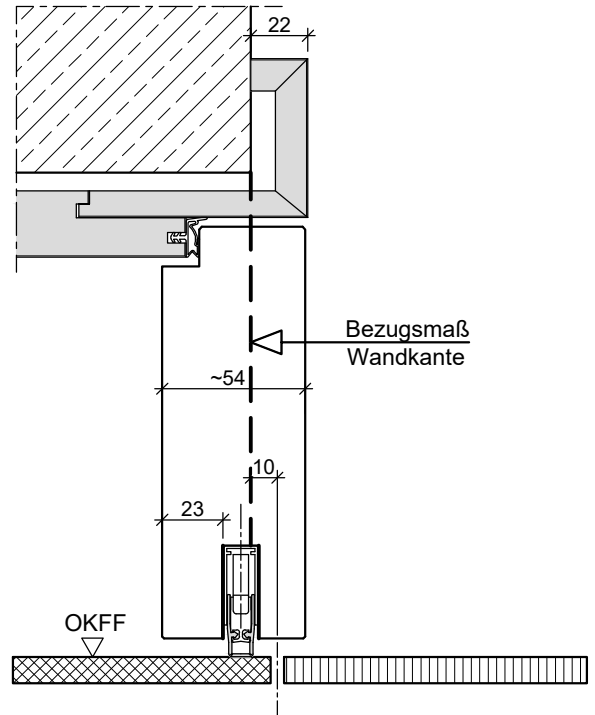


2. Technik / Grundlagen	2
2.5.4 Türstärke 54 mm	2

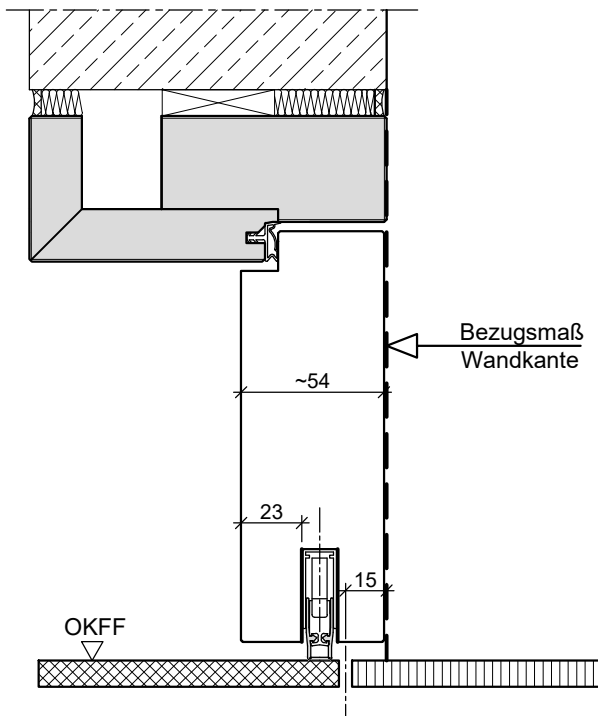
Türstärke 54 mm



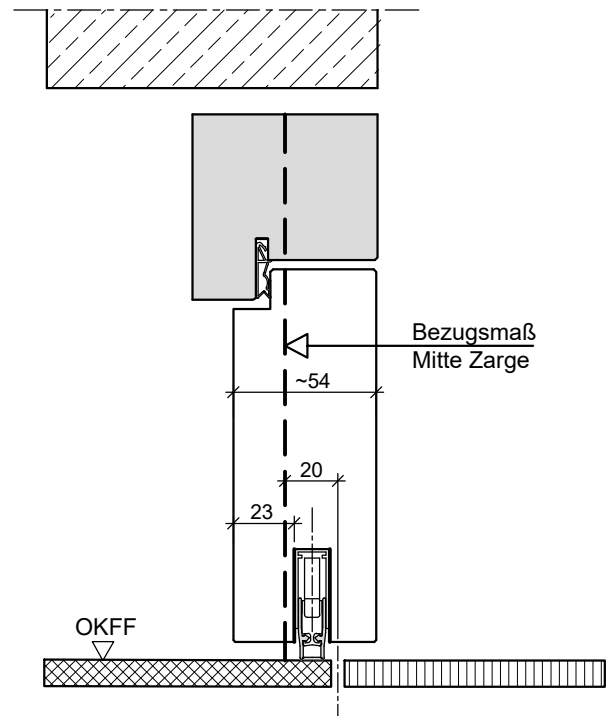
HW54-stumpf mit Leibungsfalz in Stahlzarge



HW54-stumpf mit Leibungsfalz in Holzumfassungszarge

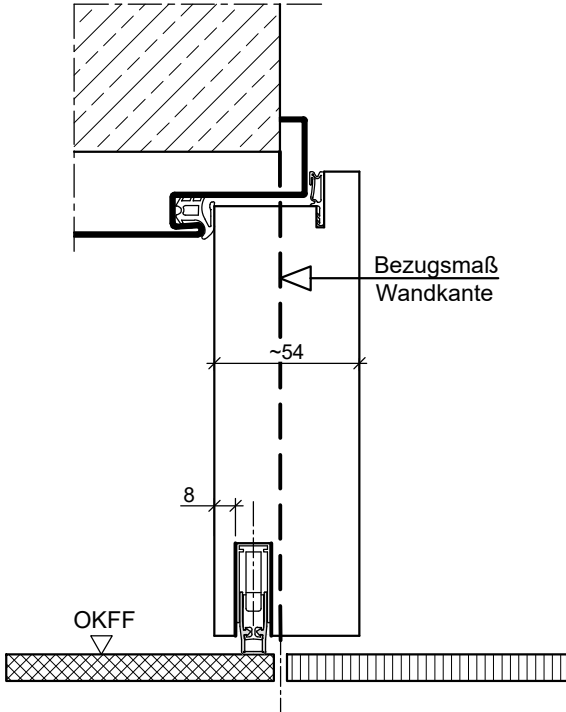


HW54-stumpf mit Leibungsfalz in Holzblockzarge

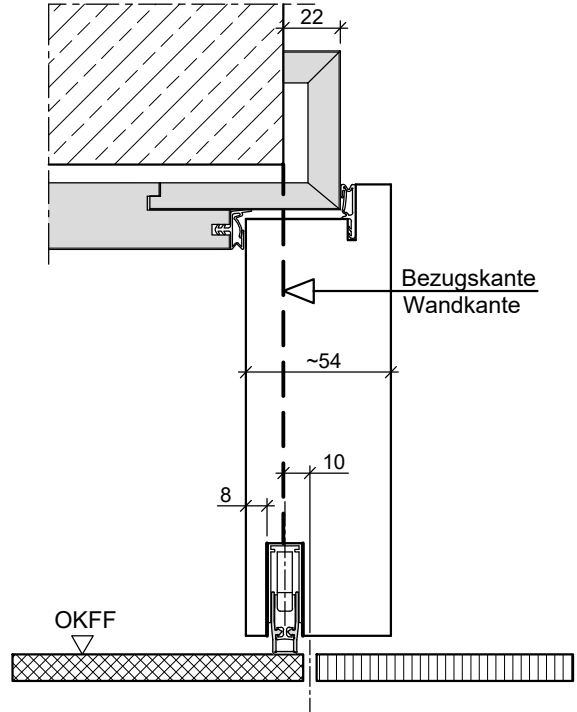


HW54-stumpf mit Leibungsfalz in Stockzarge

Türstärke 54 mm

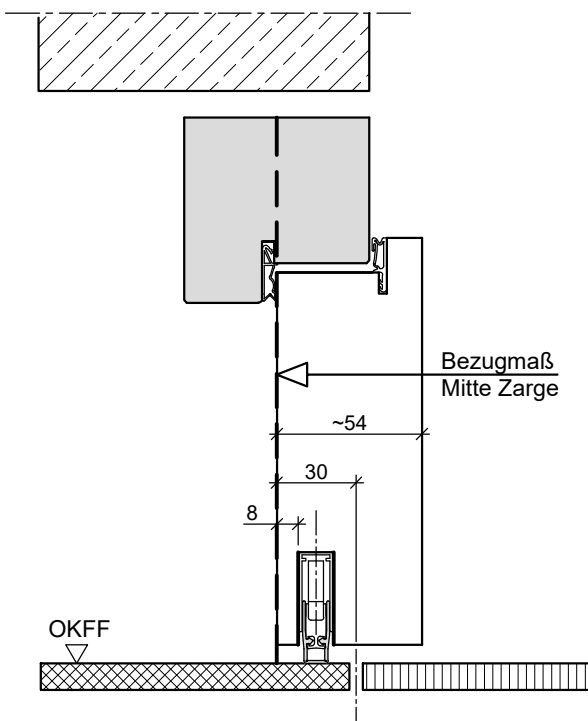


HW54-gefälzt Stahlzarge

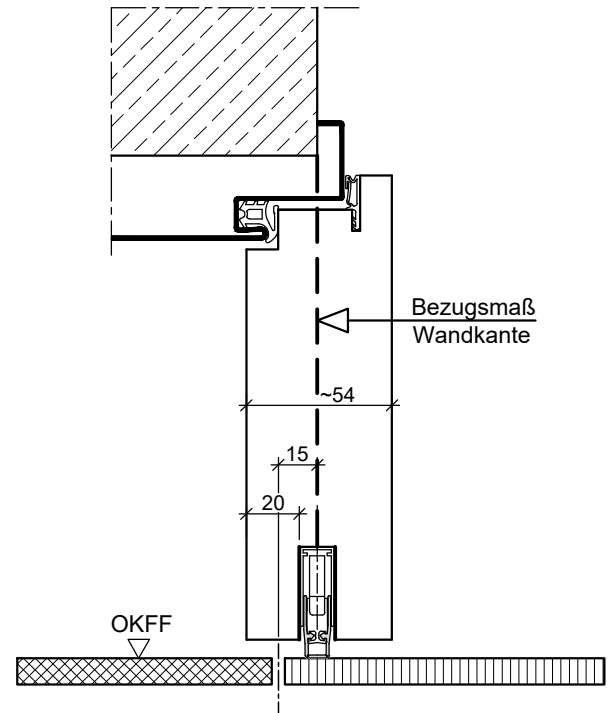


HW54-gefälzt in Holzumfassungszarge

Türstärke 54 mm

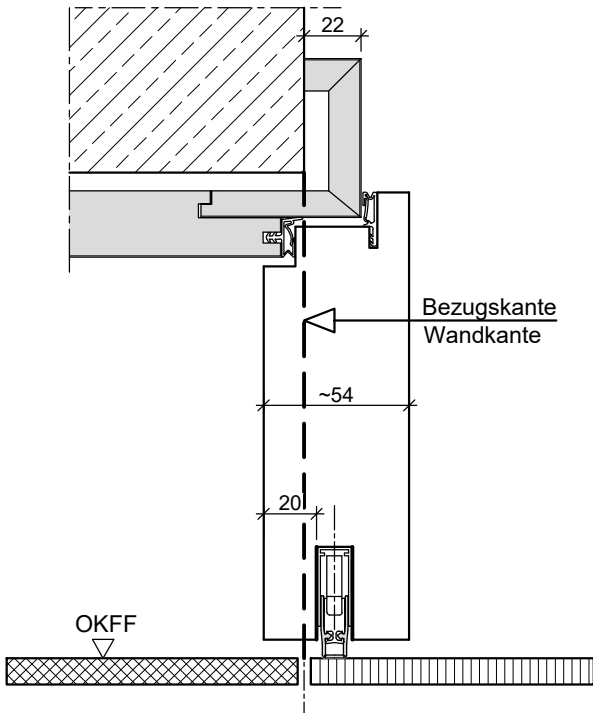


HW54-gefälzt in Stockzarge

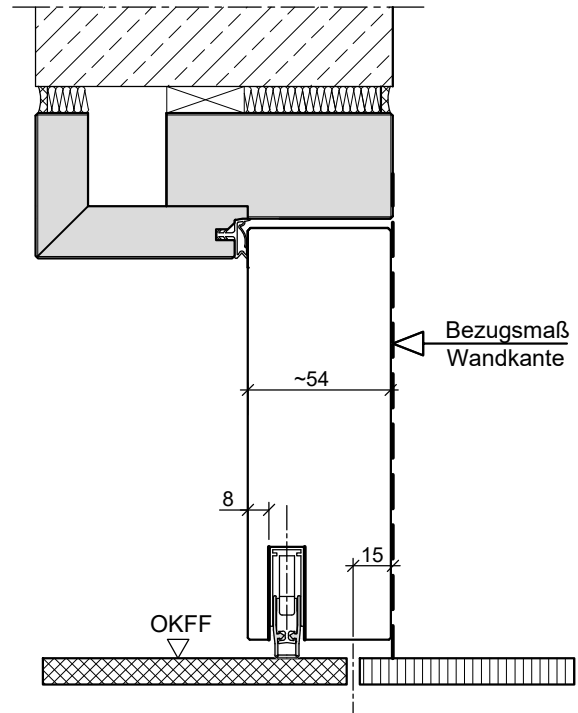


HW54-aufliegend mit Doppelfalz in Stahlzarge

Türstärke 54 mm

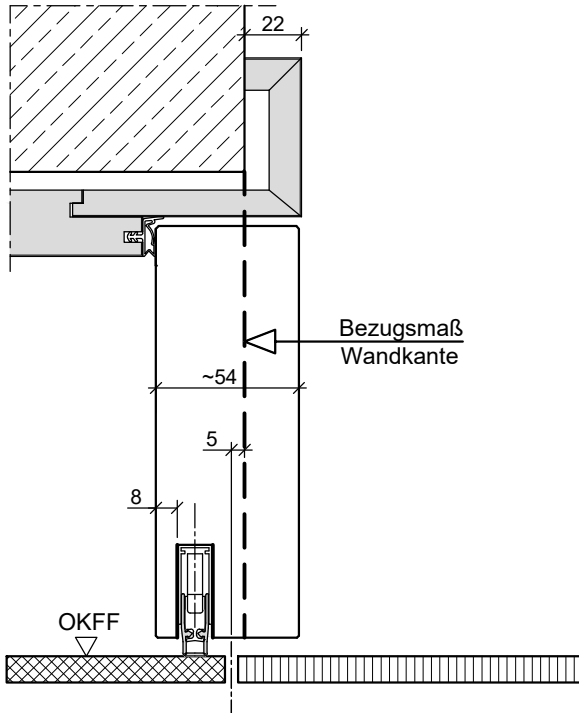


HW54-aufliegend mit Doppelfalz
in Holzumfassungszarge

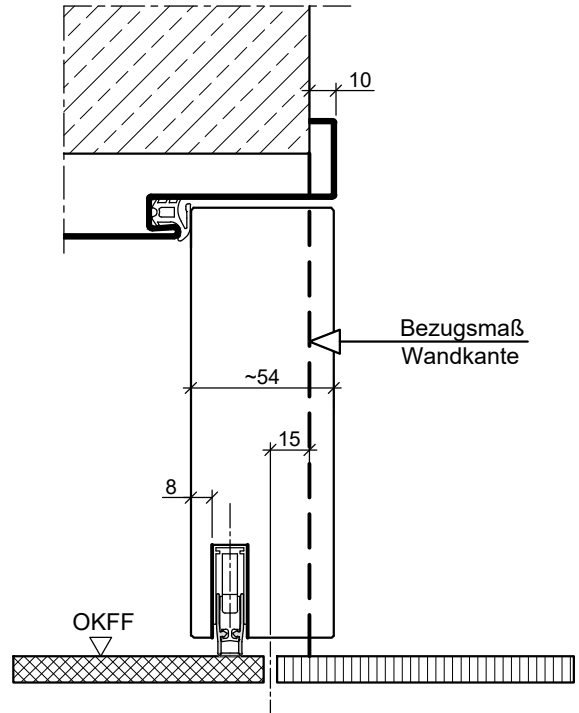


HW54-stumpf
in Holzblockzarge

Türstärke 54 mm



HW54-stumpf
in Holzumfassungszarge



HW54-stumpf in Stahlzarge