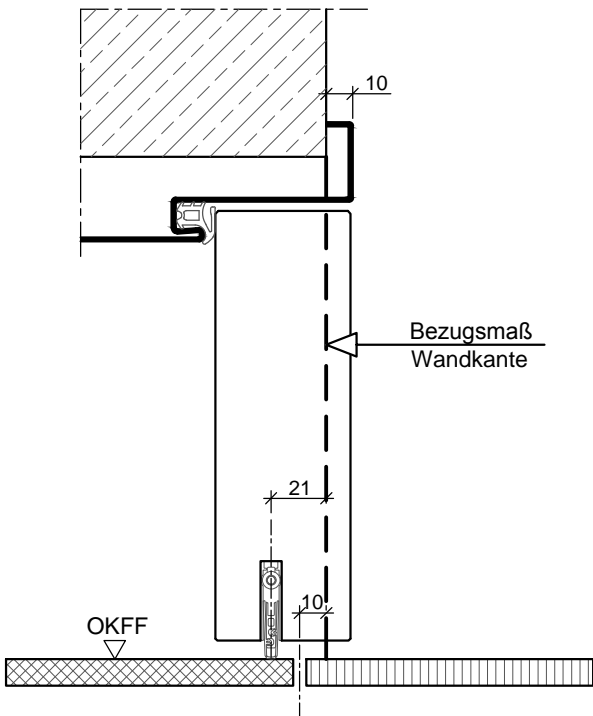
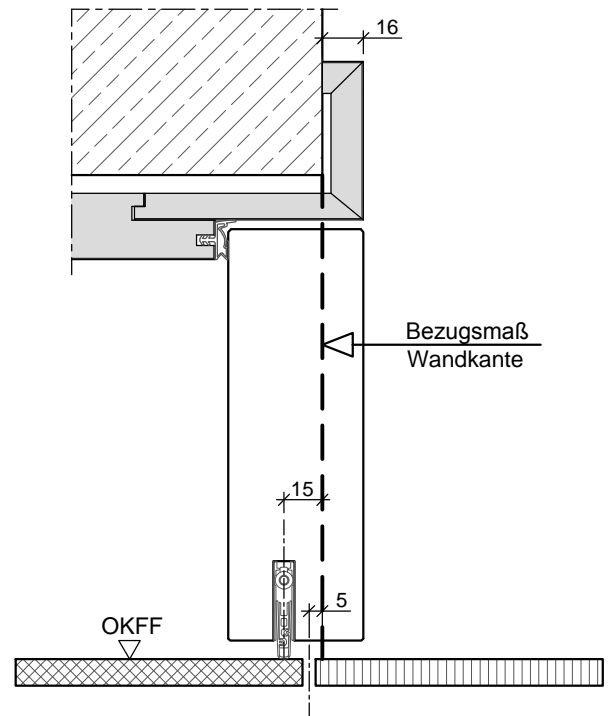


| | |
|--------------------------------------|---|
| 2. Technik / Grundlagen | 2 |
| 2.5.3 Türstärke 50 mm | 2 |

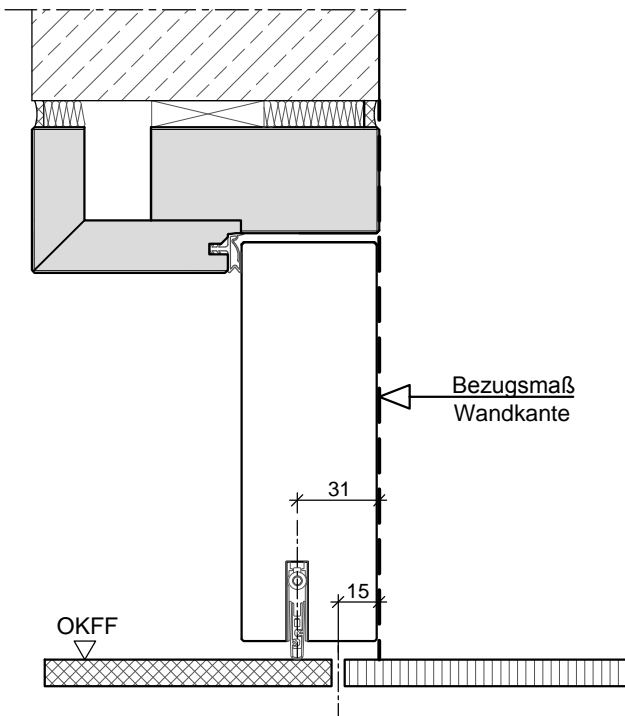
Türstärke 50 mm



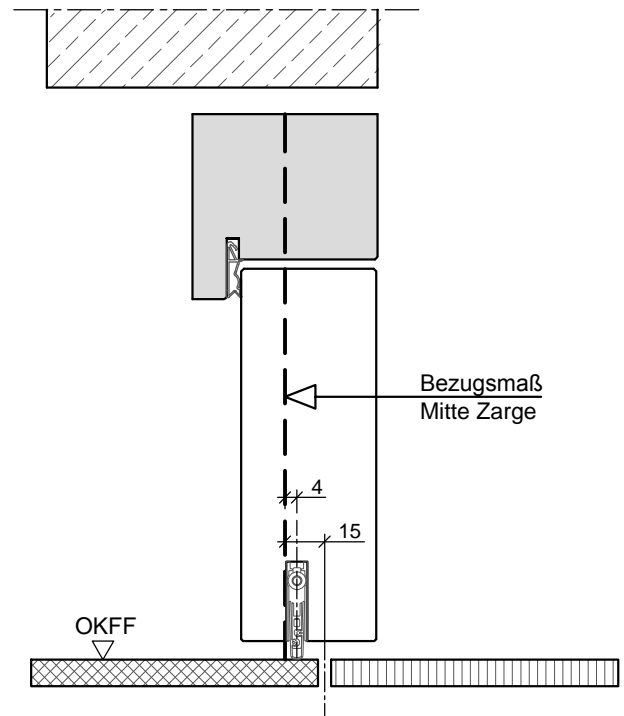
HW50-stumpf in Stahlzarge



HW50-stumpf in Holzumfassungszarge

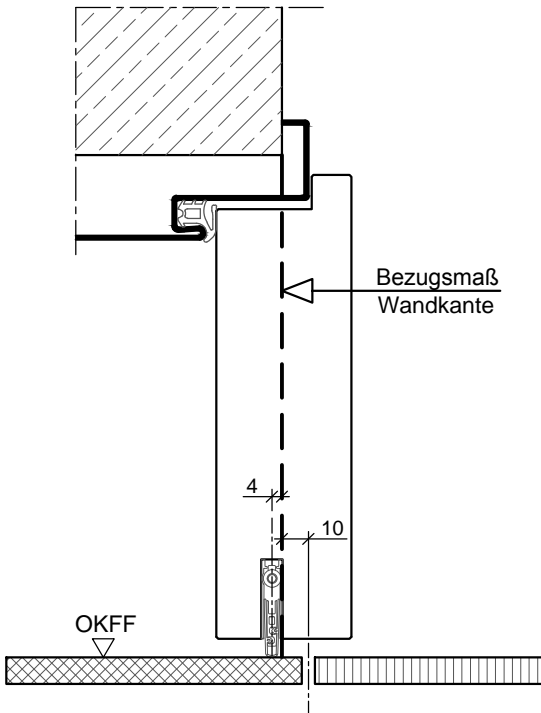


HW50-stumpf in Holzblockzarge

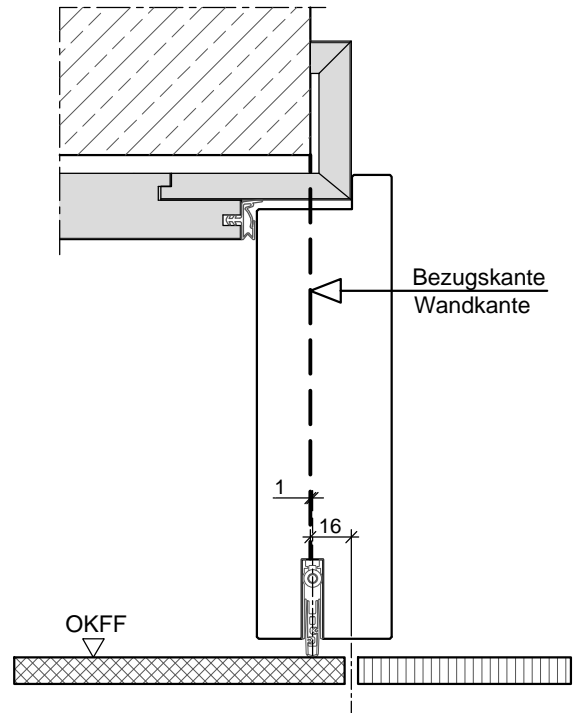


HW50-stumpf in Stockzarge

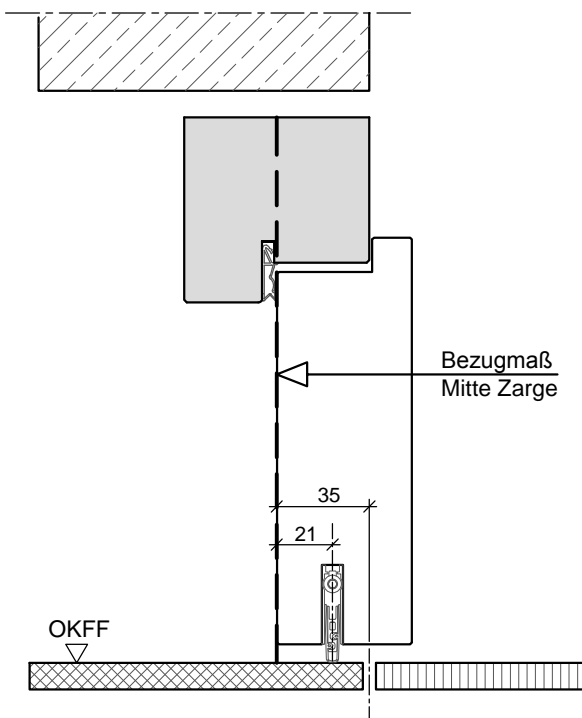
Türstärke 50 mm



HW50-gefälzt Stahlzarge



HW50-gefälzt in Holzumfassungszarge



HW50-gefälzt in Stockzarge