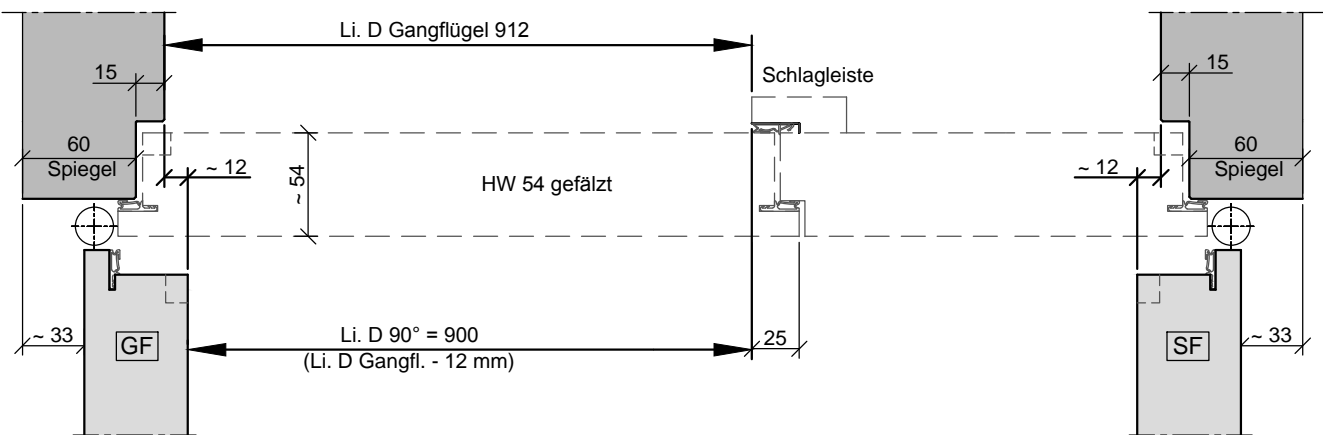
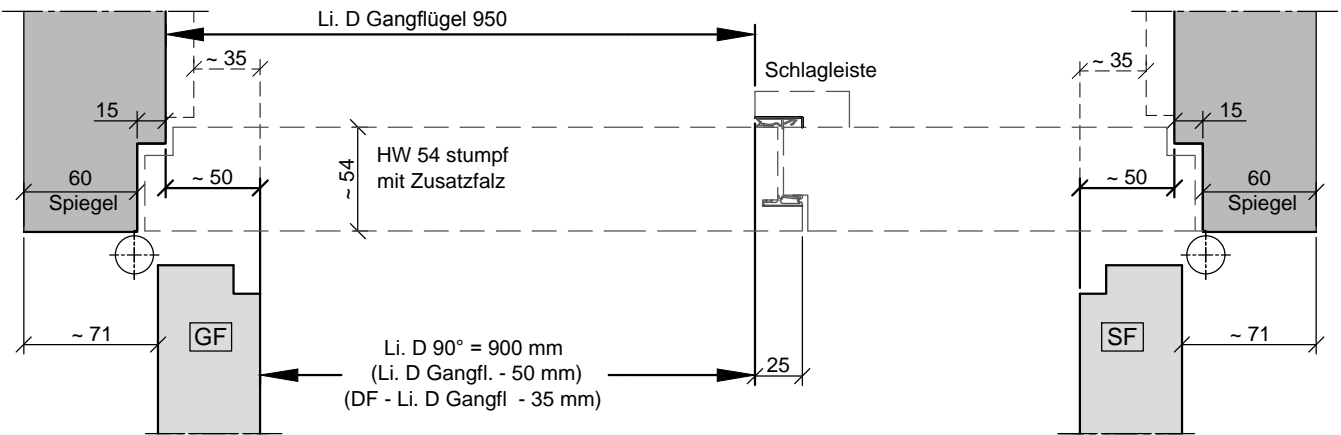
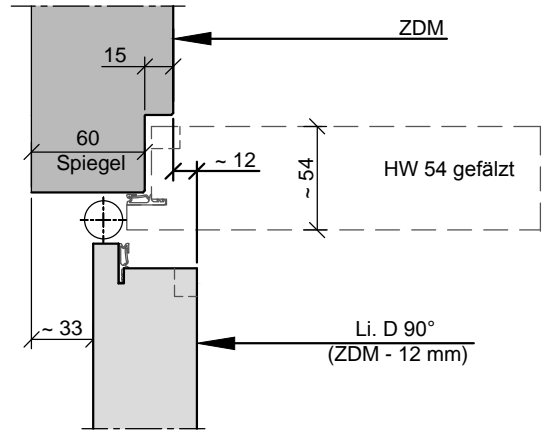
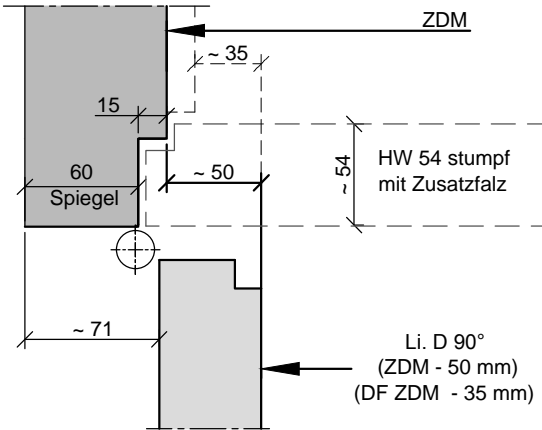


2. Technik / Grundlagen	2
2.4.3 Türstärke 54 mm	2

Türstärke 54 mm



Türstärke 54 mm

