

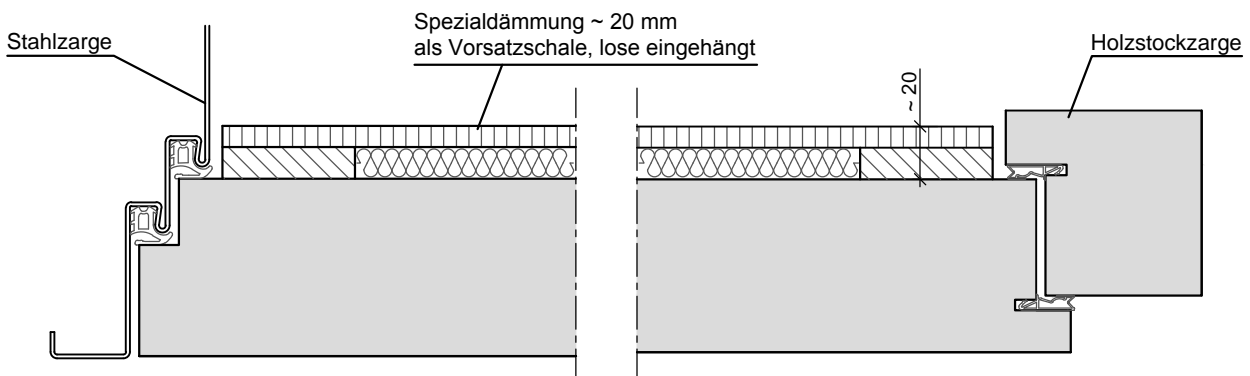
2. Technik / Grundlagen	2
2.3.1 20 mm stark	2

2.3.1 2. Technik / Grundlagen

20 mm stark

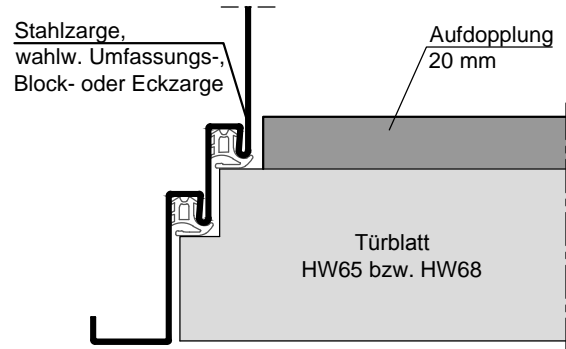
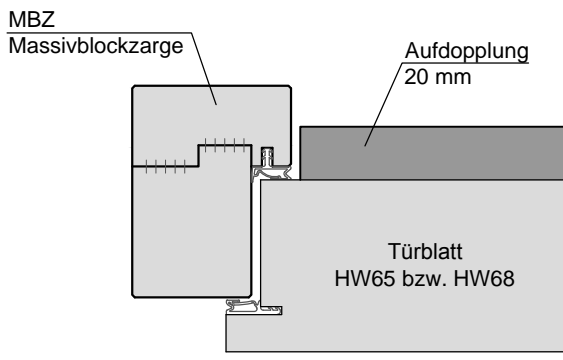
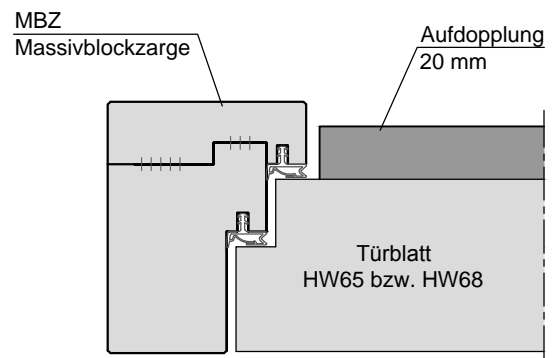
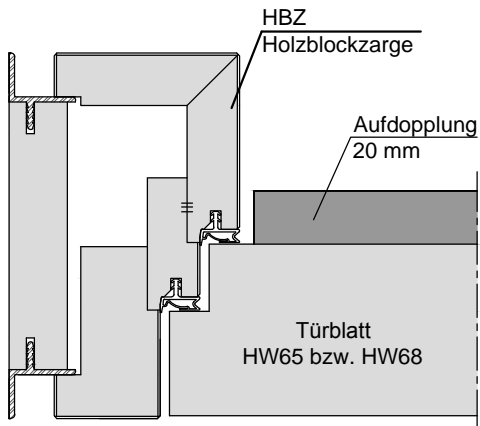
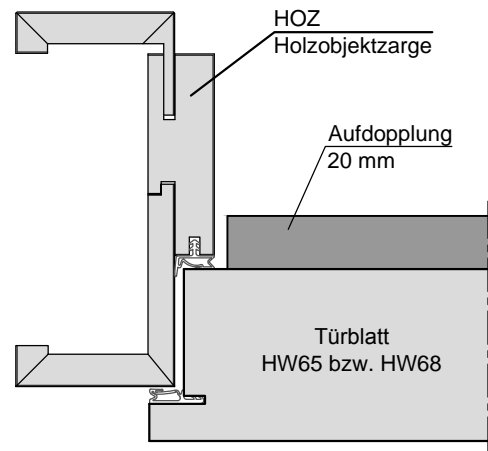
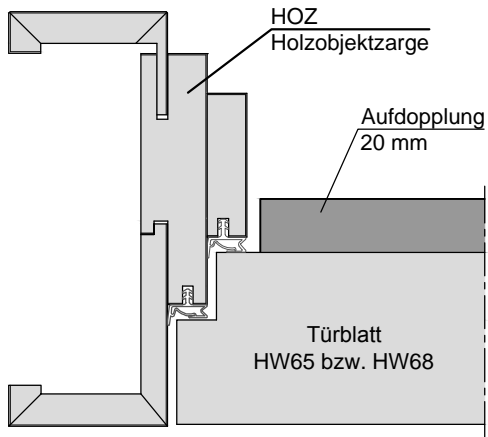
Ausführungsvariante	<ul style="list-style-type: none"> ○ 1-flügelig ○ 2-flügelig ○ mit Oberblende
Gewicht	<ul style="list-style-type: none"> ● Flächengewicht ab ca. 9 kg/m² zzgl. des Türblattgewichtes
Schallschutz nach VDI 3728 / DIN EN 4109 (Prüfwert)	<ul style="list-style-type: none"> ○ bis zu 47 dB Rw (abhängig vom Türtyp und der Anforderung)
Mittellage	<ul style="list-style-type: none"> ○ mehrlagige Spezialeinlage
Oberfläche	<ul style="list-style-type: none"> ○ Echtholz furniert (transparent lackiert oder gebeizt) ○ Streichfähiges HDF weiß grundiert (optional roh) für bauseitig deckenden Anstrich ○ Deckend lackiert (z.B. Weiß- oder Sondertöne nach RAL bzw. NCS) ○ CPL beschichtet ca. 0,5 mm nach REINÆRDT-Auswahlkollektion ○ HPL beschichtet 0,8 mm (Hersteller Resopal, Wodego, Formica, optional 1,2 mm oder 2,0 mm) nach jeweils gültiger Hersteller – Türenkollektion
Bodendichtung	<ul style="list-style-type: none"> ○ vorgerichtet für absenkbare Bodendichtung nach Kundenangabe ○ 1 Stück eingebaute absenkbare Bodendichtung
Bandabstand bei 2-flg Türen	<ul style="list-style-type: none"> ● ca. 1300 mm - 2800 mm für Schließer ohne integrierte Rauchmelder. Mindestbreite des Standflügels ca. 400 mm ○ ca. 1500 mm - 2800 mm für Schließer mit integrierte Rauchmelder. Mindestbreite des Standflügels ca. 400 mm
Falzgeometrie	<ul style="list-style-type: none"> ● Türen mit Normfalz ○

● = Standard ○ = optional bzw. mit bestimmten Auflagen möglich



Schallschutzaufdopplung d= 20 mm

20 mm stark



20 mm stark

