

<b>2. Technik / Grundlagen</b> .....	2
2.1.8 Kita Kante .....	2

#### Kita Kante

#### Kita-Kante für Kindergarten, Kinderkrippe oder Kindertagesstätte

In den BG/GUV Vorschriften ist geregelt, welche Maßnahmen bei Kindertageseinrichtungen zu berücksichtigen sind, damit Verletzungen insbesondere durch scharfe Kanten oder Ecken, raue Oberflächen sowie vorstehende Teile vermieden werden.

In den Vorschriften sind folgende Gestaltungskriterien zu berücksichtigen:

- Abrundungsradius mind. 2 mm
- gebrochene bzw. gefaste Kanten (mind. 2 mm)
- Scherstellen an den Nebenschließkanten sind zu vermeiden.

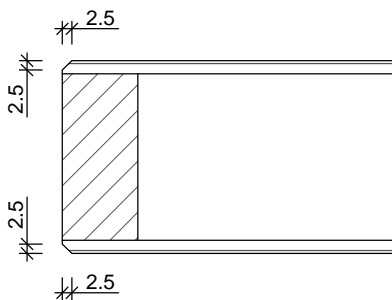
Bei Türen unterscheidet man zwischen der Hauptschließkante auf der Schloßseite und der Nebenschließkante auf der Bandseite. Die Nebenschließkanten werden in der Regel konstruktiv durch entsprechende Türkonstruktionen, Schutzprofile und Schutzrollen (Fingerklemmschutzprofile) gesichert.

An der Hauptschließkante können solche Profile nicht eingesetzt werden. Um die Bestimmungen der GUV hier zu erfüllen, müssen alle Kanten hier mit einer Rundung oder Fase von 2,5 mm (Kita-Kante) versehen werden.

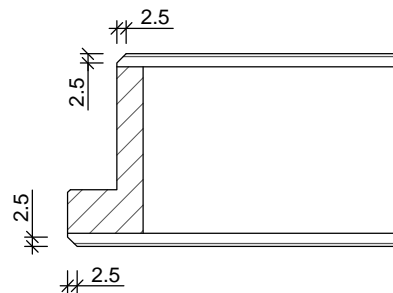
Die Kita-Kante kann bei Einleimern oder Anleimern eingesetzt werden. Folien- oder Furnierkanten sind hier nicht geeignet. Bei HPL / CPL Oberflächen wird die Kante klar lackiert.

REINAERDT liefert die "Kita-Kante" an der Haupt-, und an der Nebenschließkante (2-seitig)

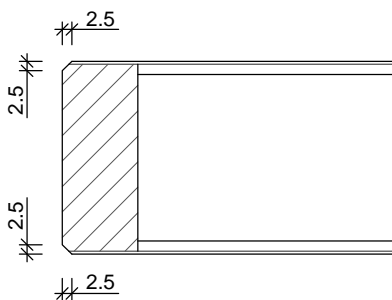
Nachfolgend Details zur Ausführung einer Kita-Kante bei REINAERDT.



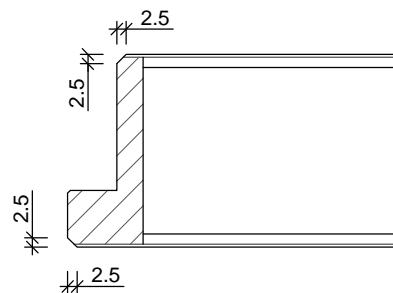
stumpft mit Einleimer



gefälzt mit Einleimer



stumpf mit Anleimer



gefälzt mit Anleimer