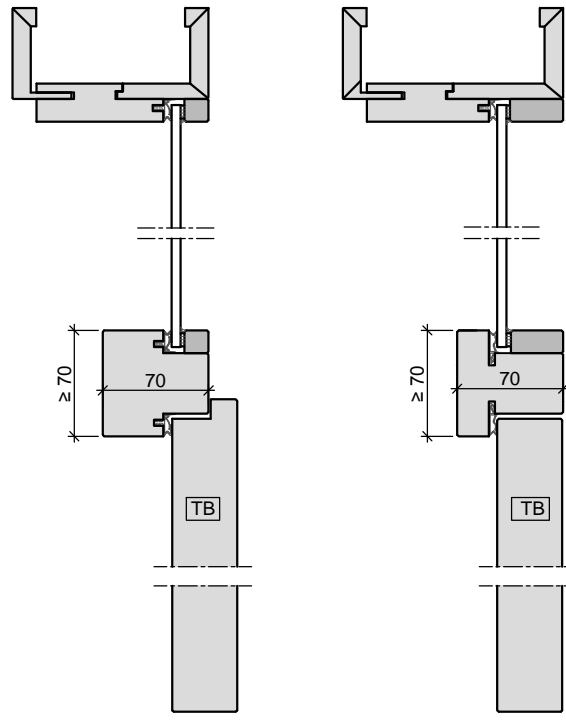


HW43 SH32



Oberlicht mit Kämpfer
Türblatt gefälzt
in Holzobjektzarge

Oberlicht mit Kämpfer
Türblatt stumpf
in Holzobjekt-/ Holzblockzarge