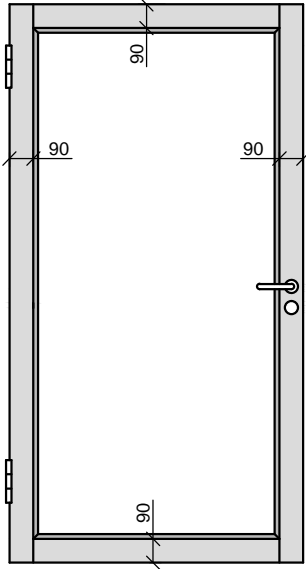


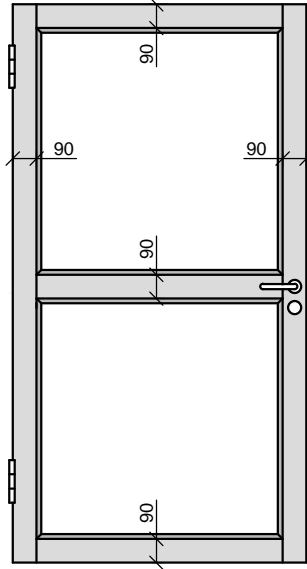
2.1.6 Türtechnik

Lichtausschnitte

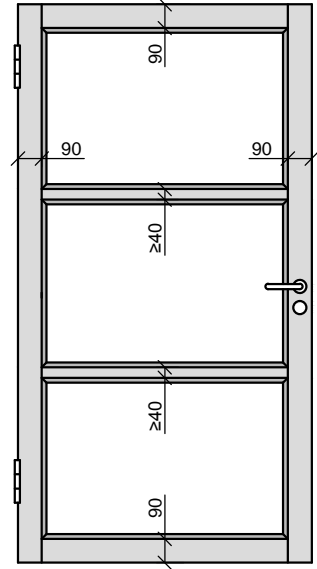
Ausführungsbeispiele für HR Türen



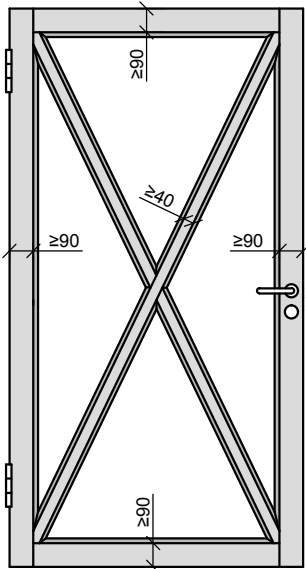
HR70 Standard
Fries umlaufend 90 mm



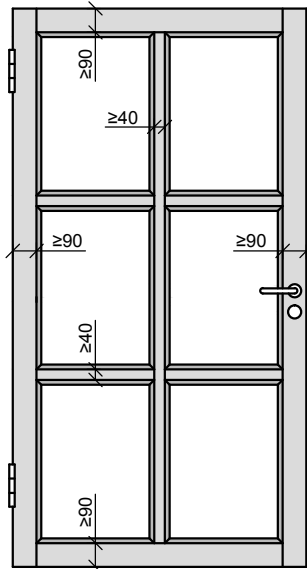
1 glasteilende Sprosse



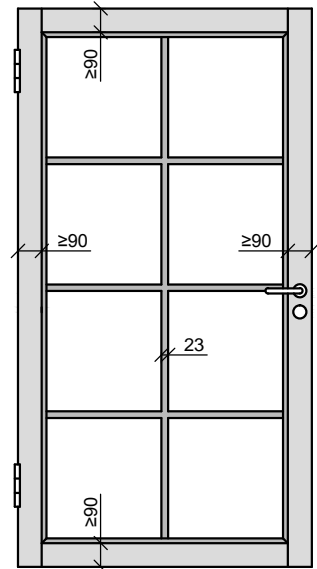
2 glasteilende Sprossen



schräge Sprossen möglich



glasteilende Kreuzsprosse



aufgesetzte Kreuzsprosse