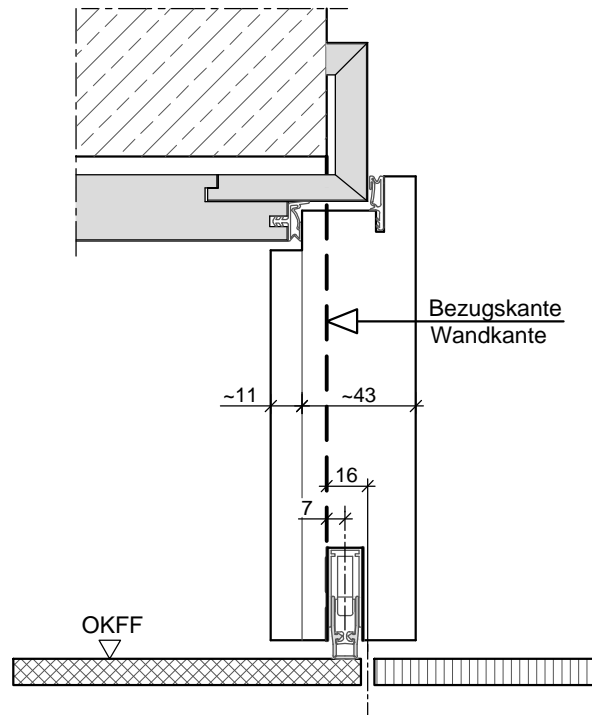


Türstärke 54 mm



HW54-aufliiegend mit Doppelfalz
in Holzumfassungszarge