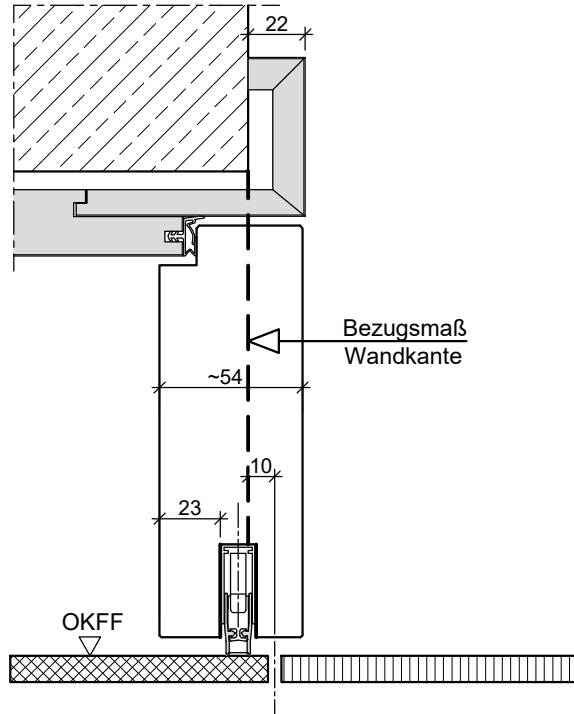


Türstärke 54 mm



HW54-stumpf mit Leibungsfalz  
in Holzumfassungszarge