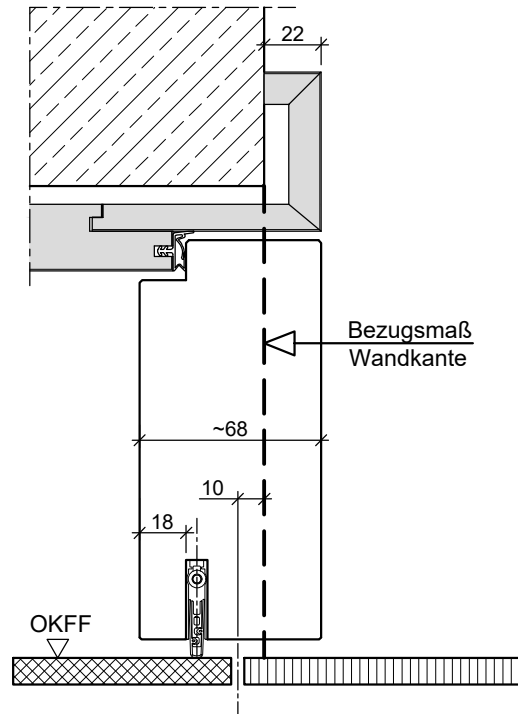


Türstärke 68 mm



HW68-flächenbündig in Holzumfassungszarge